



meat attraction

Feria Internacional del Sector Cárnico

LIVE  Connect
IMPACTA 365D · CREA COMUNIDAD · CRECE

25-27
Feb
2025

Recinto Ferial
ifema.es



**Guía del Expositor y Normas
Específicas de Participación**



ÍNDICE

1. Cómo puedo ser expositor en Meat Attraction 2025

2. Tarifas de Participación

- 2.1. Tarifas de participación
- 2.2. Participación presencial
- 2.3. Participación online a través de Meat Attraction Live Connect
- 2.4. Fechas para la realización de pagos

3. Visibilidad de su participación: oportunidades de actividades, promoción y patrocinios

4. Pases de expositor, bonos descuento transporte, visados e invitaciones

- 4.1. Pases de expositor
- 4.2. Pases de colaborador expositor / stand
- 4.3. Bonos de descuento en transporte
- 4.4. Gestión de visados
- 4.5. Invitaciones profesionales para sus clientes

5. Modalidades de Participación

- 5.1. Suelo + Stand Personalizable / Diseño Libre
- 5.2. Suelo + Stand
- 5.3. Suelo + Stand Premium

6. Normativa

- 6.1. Normas Específicas de Participación
- 6.2. Coexpositores
- 6.3. Montaje de Stands

7. Servicios Complementarios

8. Plano

9. Fechas Importantes

10. Contacto

11. Gestión de Sostenibilidad en IFEMA MADRID

1. Cómo puedo ser expositor en MEAT ATTRACTION 2025

Meat Attraction

1.1.

MEAT ATTRACTION tendrá lugar en **IFEMA MADRID del 25 al 27 de febrero** de 2025, en horario de 9:30 h a 18:30h el martes 25 y miércoles 26, y de 9:30 h a 16:00h el jueves 27 de febrero.

1.2.

La contratación de espacio se realiza cumplimentando el formulario de Solicitud de Participación on-line disponible en la web de la ifema.es/meat-attraction/expositores, junto con la cuota de reserva de espacio. Los expositores que envíen la solicitud de participación dentro del plazo prioritario podrán participar en la elección de asignación de espacios.

Solicitudes de participación recibidas después del 30 de mayo de 2024. Se procederá a atender las solicitudes de participación por riguroso orden de recepción de éstas y del pago correspondiente a la cuota de reserva de espacio (requisito este último imprescindible y que determinará la fecha de entrada de la petición de participación como expositor).

1.3.

Una vez cumplimentada la solicitud de participación para formalizar la contratación, debe remitir a la Dirección del Certamen el justificante de abono del pago correspondiente a la cuota de reserva de espacio o del 50% en el caso de que la contratación se haya realizado en una fecha posterior al 29 de septiembre (fecha límite para el pago del primer 50%).

1.4.

En el caso de que la EMPRESA CONTRATANTE designe a otra entidad como EMPRESA DE FACTURACIÓN, los datos de ambas deberán figurar en la solicitud de participación.

1.5.

La presentación de la solicitud de participación junto con el envío del contrato por parte de la dirección comercial constituye un compromiso no revocable por el solicitante, y comporta la total aceptación de las **Normas Generales de Participación de IFEMA MADRID** y de las disposiciones que con carácter genérico fuesen establecidas por la Organización de la feria.

1.6. CANCELACIÓN

La renuncia del expositor a su participación en el certamen es motivo de extinción de la relación contractual entre IFEMA MADRID y el expositor a todos los efectos. La renuncia deberá comunicarse por escrito a la dirección del certamen y supondrá la pérdida de las cantidades que el expositor debiera haber abonado a la fecha de comunicación, de acuerdo con el calendario de plazos de pago reflejado en la solicitud de participación.

Si la renuncia hubiese sido comunicada a la dirección del certamen dentro de los treinta días anteriores a la inauguración del evento, le podrá ser exigido por IFEMA MADRID el pago íntegro del espacio contratado.

En el caso de participación en modalidad exclusivamente online a través de LIVE Connect, una vez enviado el acceso a la plataforma no es posible la renuncia del expositor.

En caso de cancelación de la feria presencial por causa de fuerza mayor, se devuelven las cantidades pagadas por conceptos relacionados con la participación presencial, según el artículo 15 de las **Normas Generales de Participación** en certámenes organizados por IFEMA MADRID.

Los datos de facturación no se podrán cambiar una vez finalizada la feria.



2. Tarifas de Participación

2.1. TARIFAS DE PARTICIPACIÓN

Stand de 12m²

- Basic.....3.550€
- Premium4.000€

Stand de 16m²

- Basic.....4.615€
- Premium5.275€

Stand de 32m²

- Basic.....9.050€
- Premium10.150€

M2 ADICIONAL

- Basic.....285€
- Premium.....320€

SÓLO SUELO 32, 5 a 63,5m².....206€
SÓLO SUELO DESDE 64 m2.....198€

(*) Empresas establecidas en el territorio español (excluyendo Canarias, Ceuta y Melilla): 10% de IVA no incluido. Para el resto de empresas esta operación queda no sujeta a IVA español. En caso de empresas de la Unión Europea, el expositor será responsable del IVA que, en su caso, se devengue en su país de establecimiento.

(**) Estas tarifas están sujetas a modificación periódica en función de la evolución de los costes. Dispone de los precios actualizados en el momento de subcontratación en la web institucional en el espacio de Zona de Expositores.

2.2. PARTICIPACIÓN PRESENCIAL

LA PARTICIPACION PRESENCIAL IMPLICA CONTRATAR LOS SIGUIENTES SERVICIOS GENERALES:

- **Seguro** de responsabilidad civil (cubre hasta 60.000€), por stand adjudicado... 72,84€**
- **Seguro** multiferia (cubre hasta 50.000€), por stand adjudicado..... 69,15€**
- **Consumo mínimo de energía eléctrica (0,13 kW/m²)**, por stand adjudicado.....7,43€**
- **Derechos de montaje** (ver tarifas en solo suelo) Incluido en las contrataciones de suelo + stand, suelo + stand premium.
 - Derechos de montaje A.....2,77€/ m² **
 - Derechos de montaje B5,56€/ m² **
 - Derechos de montaje C8,75€/ m² **
- **Pack de comunicación y marketing + alta LIVE Connect - Plan Conecta:** la participación presencial de cada empresa expositora o coexpositora implica la contratación automática del **Pack de comunicación y marketing + alta LIVE Connect - Plan Conecta : 500€* + IVA.**

DESCUENTOS:

- **5% de descuento en los servicios contratados online hasta 30 días antes del inicio del montaje (20 de enero):** Este descuento también será aplicable a los servicios que se contraten enviando el plano de su stand a secretaría técnica. No están incluidos los servicios mínimos obligatorios, publicidad exterior, salas de reuniones, decoración gráfica de stands ni servicios específicos de la feria como pases de expositor, foros, etc.
- **5% de descuento por pronto pago.** Para todas aquellas empresas que se quieran beneficiar de él, deben realizar el pago del 100% del espacio antes del 29 de noviembre.

RECARGOS:

- **25% de incremento por aquellos servicios solicitados 7 días antes del inicio del montaje (12 de febrero).**



2.3. PARTICIPACIÓN ONLINE A TRAVÉS DE MEAT ATTRACTION LIVE Connect

Meat Attraction LIVE Connect está disponible, 365 días al año para todas aquellas empresas que pertenezcan a los sectores y áreas de referencia de Meat Attraction:

- La participación como expositor presencial y coexpositor implica la contratación automática de una participación básica, un plan conecta en Meat Attraction LIVE Connect durante la preparación y celebración de la feria (**Pack Marketing y Comunicación + alta LIVE Connect – Plan Conecta**).
- Aquellas empresas del sector que no deseen contratar stand en el certamen, pero quieran beneficiarse de la plataforma de visibilidad, networking y conocimiento, pueden participar como expositores online a través de Meat Attraction LIVE Connect. Los expositores con stand y sus coexpositores pueden además contratar planes de suscripción.

LIVE CONNECT: Tarifas de participación

PLAN CONECTA

- **TARIFA:** alta expositor en LIVE Connect: 500€* + IVA (Tarifa incluida dentro del PACK DE MARKETING Y COMUNICACION en los expositores presenciales)
- Alta de la ficha de empresa en el listado oficial de empresas expositoras interactivo online: listado oficial de expositores accesible en la plataforma LIVE Connect y en ifema.es/meat-attraction
- Acceso a LIVE Connect para 1 usuario, miembro de la empresa expositora, para completar el perfil de su empresa y los perfiles personales. Estos usuarios recibirán las solicitudes de contacto y los chats y peticiones de cita efectuadas a sus perfiles.
- Posibilidad de incluir 5 productos asociados a la empresa.
- Tendrá también la posibilidad de publicar noticias y novedades, presentaciones o eventos en feria en el boletín Meat Attraction Fresh News (visible en la web).
- Conexión Wifi: 3 usuarios.

SUSCRIPCIONES:

PLAN IMPACTA

- **TARIFA:**2.500€* + IVA

Los expositores con stand y sus coexpositores pueden contratar el **plan impacta**, que añade las siguientes funcionalidades a las ya incluidas en el alta:

- **Visibilidad de la ficha de empresa con posicionamiento como expositor destacado, equipo y productos, durante todo el año contratado.**
- Posibilidad de incluir productos ilimitados.
- Acceso para todos los miembros del equipo expositor con opciones de networking.
- Posibilidad de ofrecer 2 sesiones, jornadas o demostraciones de producto..

CONECTA + 5

- **TARIFA.....300€* + IVA**

Esta tarifa incluye añadir a 5 personas más de la empresa con opciones de networking

2.4. FECHAS PARA LA REALIZACIÓN DE PAGOS

VENCIMIENTOS DE PAGO:

- Junto con la solicitud de participación hasta el 29 de septiembre: fecha para el envío de la solicitud de participación on-line y cuota de reserva de espacio, según los siguientes tramos:
 - o De 12 a 32 m²450€*
 - o De 32,5 a 64 m² 750€*
 - o Más de 64 m²..... 1.000€*
- 29 de septiembre: fecha límite para el pago del primer 50% del espacio contratado, descontando la cuota de reserva de espacio.
- 29 de noviembre: fecha límite para el pago del 100% del espacio para acogerse al plazo del descuento pronto pago.
- 25 de enero: fecha límite para el pago del 100% del espacio y servicios contratados.

Participación online exclusiva (Meat Attraction LIVE Connect):

A la presentación de la solicitud, pago del 100%, para poder dar acceso a las empresas a la plataforma.

Puede realizar el **pago** de las siguientes formas:

Transferencia a: IFEMA MADRID/ MEAT ATTRACTION 2025:

- Santander: IBAN ES64 0049 2222 5115 1000 1900 SWIFT: BSCHESMM
- BBVA: IBAN ES89 0182 2370 4000 1429 1351 SWIFT: BBVAESMM
- Caixa Bank: IBAN ES93 2100 2220 1102 0020 2452 SWIFT: CAIXESBBXXX

Enviar copia del comprobante bancario a servifema@ifema.es

- Cheque conformado, extendido a nombre de IFEMA MADRID/ MEAT ATTRACTION 2025.
- Tarjeta de crédito en entorno seguro, accesible al finalizar la cumplimentación online de la solicitud de participación, o posteriormente a través de Zona Expo online, en la pestaña de facturas y pagos o desde contratación de servicios.
- De acuerdo con la normativa vigente no se admiten pagos en metálico o cheques al portador.

(*) Empresas establecidas en el territorio español (excluyendo Canarias, Ceuta y Melilla): 10% de IVA no incluido. Para el resto de empresas esta operación queda no sujeta a IVA español. En caso de empresas de la Unión Europea, el expositor será responsable del IVA que, en su caso, se devengue en su país de establecimiento.

3. Visibilidad de participación: Oportunidades de actividades, promoción y patrocinios

Meat Attraction

- 1. COMUNIQUE A CLIENTES Y POSIBLES CLIENTES SU PARTICIPACIÓN EN LA FERIA**
Utilice el banner de Meat Attraction: ifema.es/meat-attraction. Inclúyalo como parte de su firma de correo electrónico o encabezamiento en sus cartas.
- 2. BANNERS EN LA WEB DE LA FERIA**
Consulte estos elementos aquí o contacte con: publicidadexterior@ifema.es (+34) 91 722 53 08/40.
- 3. PUBLICIDAD EN NUESTROS ESPACIOS**
Si expone con stand en feria, puede contratar también una amplia gama de soportes estratégicamente situados y de paso obligado para los visitantes y expositores que acuden al recinto ferial. Consulte estos elementos en la Zona de Expositores, "servicios publicitarios y elementos de promoción", o envíe un e-mail a publicidadexterior@ifema.es o llame al teléfono (+34) 91 722 53 08 / 40.
- 4. ACCIONES ESPECIALES EN NUESTROS ESPACIOS**
IFEMA MADRID ofrece a los expositores en modalidad presencial con stand acciones especiales de marketing para optimizar el impacto de su presencia en el recinto. Infórmese en ifema.es/patrocinios-ifema.
- 5. PATROCINIO DE JORNADAS Y CONFERENCIAS**
Contacte con la dirección del certamen en meatattraction@ifema.es
- 6. ENVÍENOS SUS NOTICIAS PARA DAR VISIBILIDAD A SU EMPRESA EN LA WEB, RRSS, ETC, DE MEAT ATTRACTION**
Promocione sus productos, servicios y novedades a través del boletín Meat Attraction News que se envía periódicamente a una amplia BBDD de profesionales del sector hortofrutícola a nivel internacional. Además, hacemos difusión de dichas noticias en la web de Meat Attraction, RRSS, etc.
Beneficiense de esta herramienta de difusión gratuita con la que acercará de una forma sencilla y directa las noticias de su empresa a todo el sector. Contacte con meatattraction@ifema.es

- 7. ENVÍE A SUS CLIENTES INVITACIONES ONLINE**
Envíe las invitaciones gratuitas de Meat Attraction a sus clientes y posibles clientes.
- 8. INFORME A LOS VISITANTES DE SUS JORNADAS Y ACTIVIDADES EN FERIA**
Comunique a sus contactos e invitados qué estará pasando en su stand y las actividades y jornadas que organiza o en las que toma parte.
- 9. PROPONGA INVITADOS PARA EL PROGRAMA DE COMPRADORES**
Para expositores en modalidad presencial del área de producto: proponga invitados para el programa de compradores internacionales/international Hosted Buyers, a través del formulario correspondiente que le enviaremos. En función de la superficie adjudicada, podrá invitar desde 1 comprador internacional hasta 10. Debe enviar el formulario correspondiente antes del **30 de noviembre**. Contacto: (+34) 91 722 53 58 hb2.ifema@ifema.es
- 10. ALQUILER DE SALAS**
Para los expositores del evento, existe la posibilidad de alquilar salas en el recinto si desea preparar alguna jornada, recepción, rueda de prensa o presentación de producto durante la celebración de la feria. Es necesaria la previsión de la reserva con tiempo. Solicite presupuesto sin ningún tipo de compromiso a través del email: meatattraction@ifema.es.
Puede ver las salas del recinto en el navegador de salas disponible online



3. Visibilidad de participación: Oportunidades de actividades, promoción y patrocinios

11. INNOVATION HUB AWARDS

Si su empresa es expositora o coexpositora, y ha lanzado alguna innovación al mercado posterior al **1 de enero de 2024**, puede presentarla a los Innovation Hub Awards, siempre que no la haya presentado a premios anteriores. Estos premios a la Innovación y al emprendimiento en el sector cárnico, están dirigidos a aquellas empresas expositoras y coexpositoras que presenten el mejor proyecto de producto o servicio para la industria, valorando los criterios de innovación, sostenibilidad, tecnología aplicada y conocimiento.

Modalidades de los premios:

- **ÁREA PRODUCE**
- **INDUSTRIA AUXILIAR**
- **ACCIONES DE SOSTENIBILIDAD Y COMPROMISO.**

Se pueden presentar un máximo de 2 productos por empresa expositora.

Todas las candidaturas presentadas y que cumplan las bases, estarán expuestas en el área INNOVATION HUB durante los 3 días de celebración de la feria.

El coste de la inscripción a los premios y exposición en el Innovation Hub es de 150€* (IVA no incluido) por producto.

Fecha límite de participación: **24 de enero 2025.**

Contacto meatattraction@ifema.es

12. FORO MEAT NEXT

El evento pone a disposición de las empresas expositoras interesadas espacios para realizar presentaciones, conferencias o seminarios técnicos.

El Foro Meat Next están dotados de mobiliario, megafonía, proyector y pantalla, y se encuentran situados dentro de los pabellones:

- Espacio para unas 30 personas aproximadamente.
- Reservas disponibles durante una hora máximo.
- El coste de cada conferencia en el Foro es de 200€* (IVA no incluido).
- Se exigirá además un abono de previo de 270€* (IVA no incluido) en concepto de reserva, que será reembolsado al finalizar MEAT ATTRACTION siempre y cuando se haya hecho uso del servicio.
- Fecha límite de participación: **24 de enero 2025**
- Contacto: meatattraction@ifema.es

13. FACTORÍA CHEF

Las marcas representadas en la feria tendrán la oportunidad de reservar un espacio gratuito en el espacio Factoría Chef para hacer una **demonstración-presentación o show cooking para incentivar el consumo de productos cárnicos** y seducir a los asistentes con sus consejos, trucos y mejores recetas culinarias empleando sus productos. Esta cocina-escenario tiene como objetivo la divulgación, innovación e interpretación gastronómica de los productos cárnicos. En ella los expositores ofrecen presentaciones de máximo 45 minutos.

-Fecha límite de participación: **24 de enero 2025.**

-Contacto: meatattraction@ifema.es

14. CATERING EN STANDS

Los expositores que vayan a ofrecer, con carácter gratuito, restauración/catering en su stand, deberán cumplimentar el formulario.

«Comunicación para la realización de restauración/catering en stands» disponible en la web de IFEMA MADRID y remitirlo con todos los datos solicitados a catering@ifema.es

15. REPOSICIÓN DIARIA DE MERCANCÍAS

Existe la posibilidad de introducir mercancía de manera ininterrumpida por la puerta de servicio, ubicada en el fondo del pabellón.

16. PARKING DE CAMIONES FRIGORÍFICOS

Con el objeto de facilitar el mantenimiento de los productos cárnicos y la reposición en los stands como objeto de exposición, existe una zona para el parking de camiones frigorífico, con posibilidades de conexión eléctrica. Solicite más información y tarifas a la Dirección de Servicios Feriales de IFEMA MADRID al correo: sectecnica@ifema.es

Meat Attraction



4. Pases de expositor, bonos descuento transporte, visados e invitaciones

4.1. PASES DE EXPOSITOR

Puede solicitar sus pases de expositor y coexpositor en Zona Expo. Tiene disponible una asignación según la superficie contratada:

Superficie contratada.	Nº de pases de expositor
De 12 a 15,5 m ²	4
De 16 a 32 m ²	8
De 32,5 a 63,5 m ²	16
De 64 a 128 m ²	24
Más de 128 m ²	32

Cada coexpositor tiene disponibles 2 pases de coexpositor.

Los pases que no se hayan generado online podrán recogerse en los mostradores de acreditación de Puerta Sur del recinto desde el día **24 de febrero, de 9 a 20 h.**

Se pueden contratar pases adicionales de expositor a razón de 7,50€/unidad + IVA (*).

Durante el montaje no es necesario portar pases, por lo que no existen pases de montador.

Los pases de expositor son exclusivos para el personal de la empresa que va a estar presente en el stand.

4.2. PASE COLABORADOR EXPOSITOR / STAND

El pase de colaborador es para todo el personal que el expositor precise que esté en el stand y en el mismo horario que él, para otras tareas que no sean la comercialización de su producto. Tales como: azafata, instalador, electricista, personal de limpieza, servicios varios, etc. Les corresponde una cantidad por superficie contratada.

Superficie contratada	Nº pases de colaborador
De 12 a 32 m ²	2
De 32,5 a 64 m ²	4
De 64,5 a 128 m ²	8

En este grupo no está incluido el personal de catering que se solicite a través de las empresas homologadas por IFEMA MADRID, y cuya petición se gestiona directamente en el correo electrónico catering@ifema.es.

4.3. BONOS

DESCUENTO EN TRANSPORTE

Una vez solicitados los pases de expositor, puede descargar los correspondientes bonos de descuento en transporte a la feria desde Zona Expo (Bonos Renfe, Bonos Iberia y Bonos Iryo).

4.4. GESTIÓN DE VISADOS

Si requiere visado para viajar, debe contactar con nosotros enviando un mail a meatattraction@ifema.es para que podamos activarle esta opción, una vez activado por la dirección comercial puede gestionar online, desde Zona Expo, las cartas de apoyo. Es imprescindible generar previamente su pase de expositor y estar al corriente de pago.

4.5. INVITACIONES PROFESIONALES PARA SUS CLIENTES

Cada empresa expositora tendrá disponible en Zona Expo, un número de códigos de invitaciones según la superficie contratada, que podrá enviar a sus clientes para que se registren de forma gratuita en MEAT Attraction 2025.

Los invitados deberán registrarse online para descargar su pase de visitante profesional con acceso directo a la feria.

El pase de visitante es válido para los 3 días de la feria.

Superficie contratada	Registros o usos de cada invitación:
De 12 a 15,5 m ²	80
De 16 a 32 m ²	100
De 32,5 a 63,5 m ²	120
De 64 a 128 m ²	150
Más de 128 m ²	200

Apelamos a los expositores a hacer buen uso de las invitaciones, enviándolas exclusivamente a profesionales del sector para garantizar la profesionalidad de la feria. Se podrán realizar controles de acceso a tal fin. Abstenerse menores de 16 años. El expositor podrá ver desde Zona Expo (Accesos al evento, Invitaciones) la cantidad de invitaciones canjeadas .

(*) Empresas establecidas en el territorio español (excluyendo Canarias, Ceuta y Melilla): 10% de IVA no incluido. Para el resto de empresas esta operación queda no sujeta a IVA español. En caso de empresas de la Unión Europea, el expositor será responsable del IVA que, en su caso, se devengue en su país de establecimiento.

5. Modalidades de Participación

5.1. Suelo + Stand Personalizable / Diseño Libre.

SUELO + STAND PERSONALIZABLE

SOLO SUELO:

- Espacio de 32,5 a 63,5 m² 206€/m²
- Y más de 64 m² 198€/m²

STAND PERSONALIZABLE:

Stands a medida ajustados a todas las necesidades. Adaptamos nuestras propuestas a sus objetivos de imagen y presupuesto. Propuestas para espacios de 36 m², 64 m² y 128 m² de distintos precios y diseños. Todo el expositor que lo desee puede instalar moqueta perimetral en su stand.

Precio del montaje por metro cuadrado del stand personalizable:

- Desde 32 m²: desde 207,03€/m² (espacio no incluido)

CONTRATACIÓN OBLIGATORIA:

La participación como expositor implica la contratación obligatoria de:

- Consumo mínimo de energía eléctrica (0,13 kW/m²): 7,43€/m²
- Seguros de responsabilidad civil (cobertura hasta 60.000€) y multiferia (cobertura hasta 50.000€): 72,84€** y 69,15€** respectivamente.
- Pack Marketing y Comunicación + LIVE Connect – Plan Conecta: 500€*.
- Derechos de montaje
- Derechos de montaje A 2,77€**
- Derechos de montaje B 5,56€**
- Derechos de montaje C 8,75€**

IFEMA MADRID ofrece un servicio integral de diseño de stands personalizado, con nuestra máxima garantía y totalmente adaptado a sus necesidades. Solicite, gratuitamente y sin compromiso, un proyecto adaptado a sus necesidades enviando un email a infodesign@ifema.es.

Recuerde que puede solicitar otros servicios adicionales y aprovechar las herramientas de promoción que ponemos a su servicio.

(*) Empresas establecidas en el territorio español (excluyendo Canarias, Ceuta y Melilla): 10% de IVA no incluido. Para el resto de empresas esta operación queda no sujeta a IVA español. En caso de empresas de la Unión Europea, el expositor será responsable del IVA que, en su caso, se devengue en su país de establecimiento.

(**) Estas tarifas están sujetas a modificación periódica en función de la evolución de los costes. Dispone de los precios actualizados en el momento de subcontratación en la web institucional en el espacio de Zona de Expositores.

SUELO + STAND DE DISEÑO LIBRE (Normas específicas de montaje)

ALTURA:

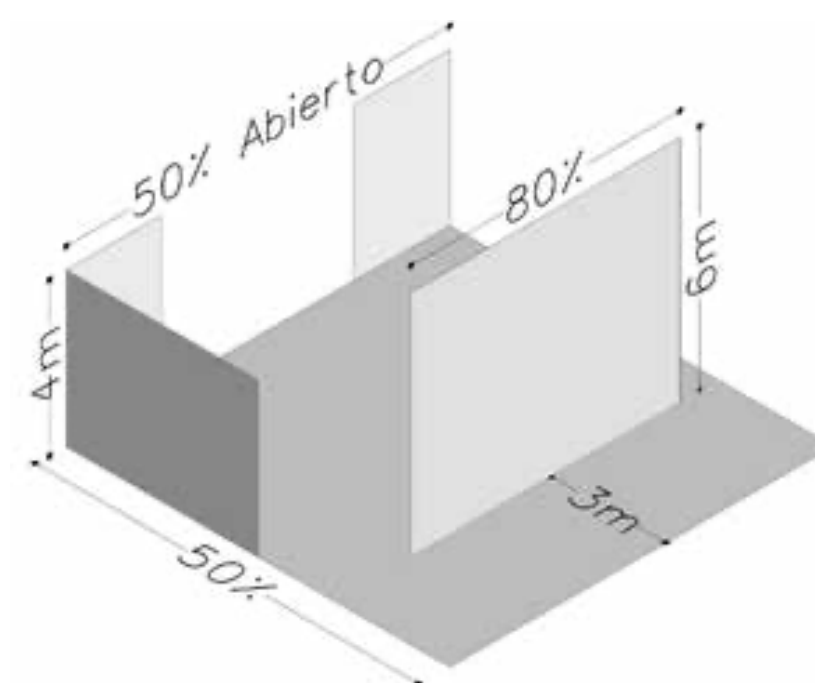
- La altura máxima de cualquier elemento podrá ser de 4 m., siempre respetando la norma de cerramientos ciegos en el entorno perimetral.
- Para poder elevar o colgar cualquier elemento a una altura máxima de 6 m es preciso retranquear 1m hacia el interior en todo el perímetro. Esta posibilidad no existe en los módulos de conexión entre pabellones, ni en los laterales de entrada de los pabellones 9 y 10, en los cuales la altura máxima de construcción de cualquier elemento deberá ser de 4 m.

OCUPACIÓN DE ESPACIO:

Los elementos de construcción, decoración y focos no podrán sobresalir más de 50 cm del espacio adjudicado y a partir de una altura mínima de 2,5 m.

CERRAMIENTOS CIEGOS EN EL ENTORNO PERIMETRAL:

Los cerramientos ciegos perimetrales no podrán ser superiores al 50% de cada fachada a pasillo. Para hacer cerramientos de mayor longitud, estos deberán retranquearse un mínimo de 3 m hacia el interior y no podrán exceder del 80% de la longitud de la fachada.

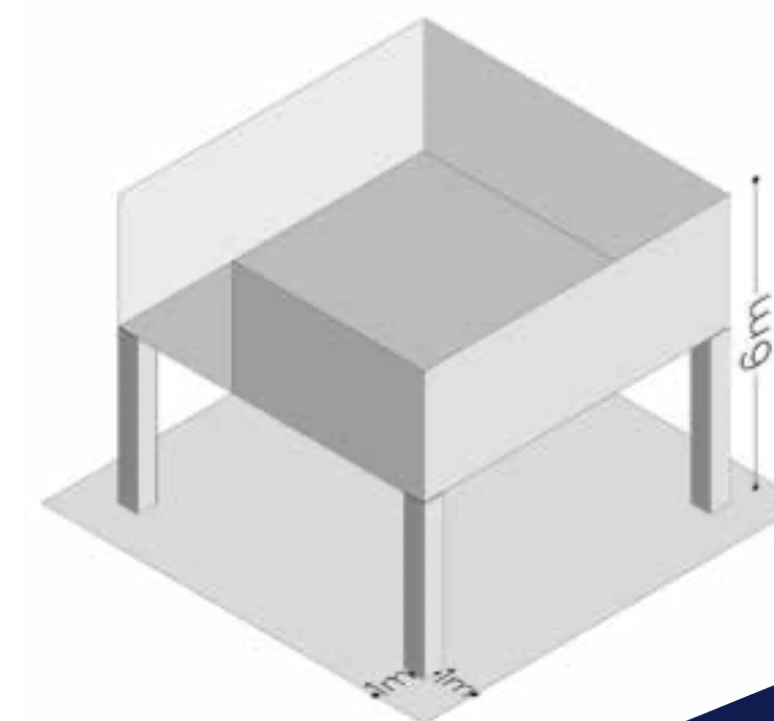


SEGUNDA PLANTA:

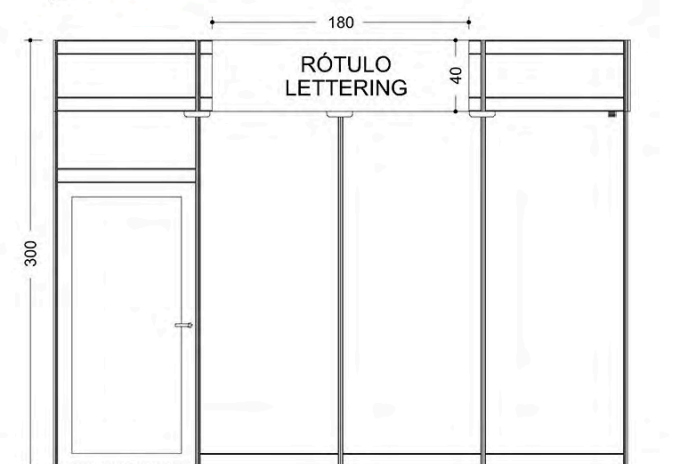
- La altura máxima permitida para stands de dos plantas es, en pabellones, de 6 m.
- La segunda planta deberá retranquearse 1 m en todo el perímetro del stand.
- En los módulos de conexión entre pabellones y en las zonas laterales de la entrada a los pabellones 9 y 10 no está permitido construir una segunda planta.
- Deberán presentar un certificado final de revisión y declaración responsable de supervisión de estructuras recogida en las normas generales de participación. En el certificado o proyecto deberán especificarse las dimensiones, la carga de uso y el aforo, siendo responsabilidad exclusiva del expositor los límites establecidos en el mismo.
- La interpretación y aplicación de la normativa para cada caso particular corre a cargo de IFEMA MADRID, quien se reserva el derecho de arbitrar excepciones si lo considera necesario, en base al respeto a la perspectiva general del certamen y la visibilidad de los stands vecinos.

MOQUETA PERIMETRAL:

Todo el expositor que lo desee puede instalar moqueta perimetral en su stand.



STAND MODULAR



El expositor deberá indicar el color elegido de moqueta y el nombre para la rotulación a través de su **Zona Expo**, antes del 11 de enero. En caso de no indicar color antes de esta fecha, el color por defecto será gris jaspe.

Todos los stands modulares que conlleven una decoración interior con paneles, perfiles, tótems, tarimas, truss, etc., deberán subir su proyecto a la **Zona Expo** antes del 11 de enero.

CARACTERÍSTICAS GENERALES:

SUPERFICIE:

Disponible para superficies desde 12 m²

- De 12 m² 3.550 €
- De 16 m² 4.615 €
- De 32 m² 9.050 €
- Metro cuadrado adicional 285 €

CONTRATACIÓN OBLIGATORIA:

Además, la participación como expositor implica la contratación obligatoria de:

- Pack Marketing y Comunicación + LIVE Connect – Plan Conecta: 500€*.

CARACTERÍSTICAS TÉCNICAS:

STAND:

- Stand abierto a uno o varios pasillos.
- Estructura de aluminio en color gris y paneles de melamina.

ALMACÉN con puerta a razón de:

- De 12 a 16 m² 1x1
- De 16 a 32 m² 2x1
- De 32,5 en adelante 3x1

MOQUETA FERIAL Colores a elegir (gris jaspe por defecto): negro, Sahara y burdeos

Todo el expositor que lo desee puede instalar moqueta perimetral en su stand.

ENERGÍA ELÉCTRICA E ILUMINACIÓN:

- Iluminación del expositor mediante focos led (un foco por cada 3 m²)
- Cuadro eléctrico con diferencial magnetotérmico con una base de enchufe de 500W incorporada, preparado para una potencia de 130W/m².
- Una base de enchufe

ROTULACIÓN:

En letra estandarizada con nombre del expositor y número de stand. Máximo 20 caracteres.

MOBILIARIO

- De 12 m²: mostrador + taburete + 1 mesa + 2 sillas.
- Para 16 m²: mostrador + taburete + 1 mesa + 3 sillas
- A partir de 32 m²: es: 1 mostrador + 1 taburete + 2 mesas y 8 sillas



LIMPIEZA TIPO A:

Primera limpieza con retirada del plástico que cubre la moqueta y una limpieza diaria del suelo.

DERECHOS DE MONTAJE:

Incluidos en el precio.

La eliminación o sustitución, por parte del expositor, de algún elemento del stand modular no implica reducción del coste. Todo el material utilizado, tanto estructural como eléctrico, está en régimen de alquiler y cualquier deterioro se facturará según tarifa en vigor.

La distribución de todos los elementos que componen el stand, los extras solicitados, así como los elementos estructurales necesarios para la sustentación del stand, **se tratarán de adaptar a las necesidades del expositor**, siempre y cuando sea factible técnicamente y se reciba el plano con las indicaciones pertinentes como máximo quince días antes del primer día del comienzo del montaje.

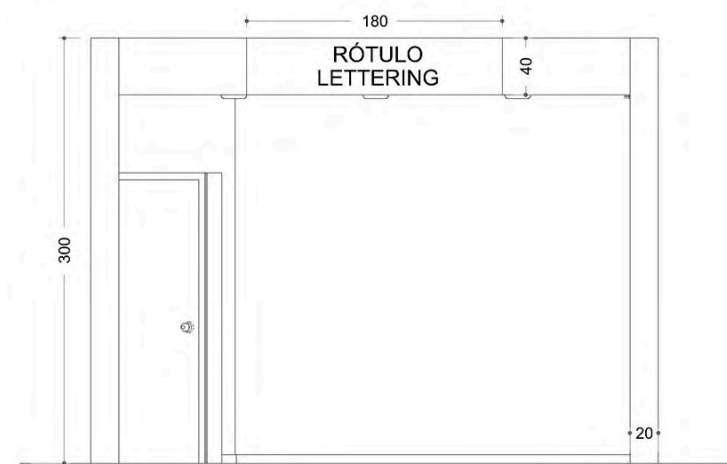
Una vez realizado el montaje del stand, los cambios de ubicación de todos los elementos que no hayan sido comunicados en la fecha establecida, serán facturados.

Recuerde que puede solicitar otros **servicios adicionales** y aprovechar las **herramientas de promoción** que ponemos a su servicio.

Los stands modulares se entregarán acabados el día 24 de febrero a partir de las 8:30h.

(*) Empresas establecidas en el territorio español (excluyendo Canarias, Ceuta y Melilla): 10% de IVA no incluido. Para el resto de empresas esta operación queda no sujeta a IVA español. En caso de empresas de la Unión Europea, el expositor será responsable del IVA que, en su caso, se devengue en su país de establecimiento.

STAND PREMIUM



El expositor deberá indicar el color elegido de moqueta, pared y el nombre para la rotulación a través de su **Zona Expo**, antes del 11 de enero. En caso de no indicar color antes de esta fecha, el color por defecto será gris jaspe.

Todos los stands modulares que conlleven una decoración interior con paneles, perfiles, tótems, tarimas, truss, etc., deberán subir su proyecto a la **Zona Expo** antes del 11 de enero.

CARACTERÍSTICAS GENERALES:

SUPERFICIE:

Disponible para superficies desde 12 m²:

- De 12 m²..... 4.000€
- De 16 m² 5.275 €
- De 32 m² 10.150 €
- Metro cuadrado adicional.....320 €

CONTRATACIÓN OBLIGATORIA:

Además, la participación como expositor implica la contratación obligatoria de:

- **Pack Marketing y Comunicación + LIVE Connect – Plan Conecta: 500€***.

CARACTERÍSTICAS TÉCNICAS:

STAND:

- Stand abierto a uno o varios pasillos.
- Paredes de 3m de altura en aglomerado pintado en 4 colores a elegir: verde hoja, gris, negro y blanco.

ALMACÉN con puerta a razón de:

- De 12 a 16 m².....1x1
- De 16 a 32 m²2x1
- De 32,5 en adelante.....3x1

MOQUETA FERIAL Colores a elegir (gris jaspe por defecto): negro, Sahara y burdeos

Todo el expositor que lo desee puede instalar moqueta perimetral en su stand

ENERGÍA ELÉCTRICA E ILUMINACIÓN:

- Iluminación del expositor mediante focos led (un foco por cada 3 m²)
- Cuadro eléctrico con diferencial magnetotérmico con una base de enchufe de 500W incorporada, preparado para una potencia de 130W/m².
- Una base de enchufe

ROTULACIÓN:

En letra estandarizada con nombre del expositor y número de stand. Máximo 20 caracteres.

MOBILIARIO

- De 12 m²: mostrador + taburete + 1 mesa + 2 sillas.
- Para 16 m²: mostrador + taburete + 1 mesa+ 3 sillas
- A partir de 32 es: 1 mostrador + 1 taburete+ 2 mesas y 8 sillas



LIMPIEZA TIPO A:

Primera limpieza con retirada del plástico que cubre la moqueta y una limpieza diaria del suelo.

DERECHOS DE MONTAJE:

Incluidos en el precio.

La eliminación o sustitución, por parte del expositor, de algún elemento del stand modular no implica reducción del coste. Todo el material utilizado, tanto estructural como eléctrico, está en régimen de alquiler y cualquier deterioro se facturará según tarifa en vigor.

La distribución de todos los elementos que componen el stand, los extras solicitados, así como los elementos estructurales necesarios para la sustentación del stand, **se tratarán de adaptar a las necesidades del expositor**, siempre y cuando sea factible técnicamente y se reciba el plano con las indicaciones pertinentes como máximo quince días antes del primer día del comienzo del montaje.

Una vez realizado el montaje del stand, los cambios de ubicación de todos los elementos que no hayan sido comunicados en la fecha establecida, serán facturados.

Recuerde que puede solicitar otros **servicios adicionales** y aprovechar las **herramientas de promoción** que ponemos a su servicio.

Los stands modulares se entregarán acabados el día 24 de febrero partir de las 8:30h.

(*) Empresas establecidas en el territorio español (excluyendo Canarias, Ceuta y Melilla): 10% de IVA no incluido. Para el resto de empresas esta operación queda no sujeta a IVA español. En caso de empresas de la Unión Europea, el expositor será responsable del IVA que, en su caso, se devengue en su país de establecimiento.

6.1. NORMAS ESPECÍFICAS DE PARTICIPACIÓN

6.1.1. La cumplimentación de la Solicitud de Participación junto con el envío del Contrato por parte de la dirección comercial comporta la total aceptación de las **Normas Generales de Participación de IFEMA MADRID** y de las **Normas Específicas de MEAT ATTRACTION 2025**, contenidas en esta guía y los anexos técnicos a la citada normativa que están a su disposición, en todo momento, en la web de IFEMA MADRID, **ifema.es**, en el espacio de información a expositores y en la página web del certamen **ifema.es/meat-attraction**.

6.1.2. Para solicitar su participación en la feria es requisito imprescindible que la actividad de la empresa, organismo público o privado, esté englobada dentro de los sectores objeto de MEAT ATTRACTION:

ACTIVIDAD DE LA EMPRESA

CARNES

Carnes Frescas
Carnes Congeladas
Otros Productos de Origen Animal

DERIVADOS CARNICOS

Jamones y Paletas Curados, Embutidos y Cecinas
Jamones y Paletas Cocidos, Fiambres y Patés
Productos Cárnicos Oreados, Adobados, Ahumados y Salmuerizados
Preparados y Conservas Cárnicas
Precocinados y Snacks

CARNES Y DERIVADOS CON FIGURAS DE CALIDAD

Denominaciones de Origen Protegidas (DOP)
Indicaciones Geográficas Protegidas (IGP)
Especialidades Tradicionales Garantizadas (ETG)
Marcas de Garantía (MG)

ECORGANIC MARKET

Carnes y Derivados con Certificación Ecológica

HALAL Y KOSHER AREA

Carnes y Derivados con Certificación Halal y Kosher

INDUSTRIA Y CADENA DE VALOR

Instalaciones, Maquinaria, Equipos y Servicios Industriales
Calidad, Higiene, Limpieza y Seguridad
Maquinaria e Instrumentos de Corte y Elaboración
Envasado, Pesaje, Embalaje y Etiquetado
Logística, Almacenaje y Transporte
Ingredientes, Condimentos y Materias Primas para Elaboración
MEATIC: Tecnologías, Automatización, y Digitalización
Packaging
Equipamientos Hostelería
The Butcher Shop

ASOCIACIONES Y ENTIDADES DE PROMOCION PROFESIONALES, MEDIOS....

Asociaciones, Instituciones, Medios de Comunicación, Marketing, Otros Servicios
Entidades Financieras, Servicios

6.1.3. El comité Organizador de MEAT ATTRACTION podrá acordar la **no admisión** como expositores de empresas y participaciones agrupadas o institucionales de terceros países que no hayan suscrito o incumplan los acuerdos comerciales en vigor firmados entre éstos y la UE.

6.1.4. MEAT ATTRACTION se articula en dos áreas principales: **Producto e Industria Auxiliar**.

Los expositores participarán en las áreas de exposición acordes con la actividad principal de la empresa participante y los productos o servicios ofrecidos. En las participaciones agrupadas del área de Producto sólo se autorizará la presencia de empresas de esta área, sean expositores directos o coexpositores.

6.1.5. La superficie mínima para contratar es de 12 m². Esto no es aplicable a participaciones agrupadas, asociativas o institucionales. Las participaciones que, en caso de necesitar reducir su participación

dispondrán hasta el 15 de mayo para indicarlo y no podrán reducir más del 15% del espacio. Pasada esta fecha la dirección de la feria no aprobará ninguna reducción de espacio, asumiendo la participación de ese espacio como propio.

6.1.6. No se permite la agrupación de empresas individuales sin ninguna vinculación asociativa o societaria.

6.1.7. Con el fin de facilitar la distribución de stands en los pabellones, los espacios solicitados deberán ser múltiplos de 4.

6.1.8. La participación presencial como expositor con stand implica la contratación obligatoria de:

- **Pack de Marketing y Comunicación + alta LIVE Connect – Plan Conecta.**
- Seguro de responsabilidad civil por cada stand asignado.
- Seguro multiferia por cada stand asignado.
- Consumo mínimo de energía eléctrica.

En el caso de la contratación de sólo suelo, la empresa encargada de los trabajos de montaje de un stand deberá abonar a IFEMA MADRID, antes de comenzar dichos trabajos, **las tarifas de derechos de montaje (CANON DE MONTAJE)** correspondientes en concepto de los servicios prestados durante el periodo de montaje y desmontaje de la Feria.

6.1.9. La dirección del certamen podrá alterar los espacios asignados o realizar cambios en la distribución de los pabellones por razones de organización.

6.1.10. Sin perjuicio de que la dirección de MEAT ATTRACTION informe a los expositores en caso de traslado o alteración significativa de la ubicación reservada, **cada expositor deberá de informarse por sí mismo de la ubicación de su stand, sus dimensiones exactas, etc.** cuya información estará disponible en la [Zona Expo](#).

6.1.11. Se autorizará la ocupación del espacio y se hará entrega del stand modular, al expositor que haya abonado en su totalidad el espacio contratado y los

gastos de los servicios solicitados.

6.1.12. Solo estará permitida la participación y acceso a los expositores o visitantes que puedan acreditarse como pertenecientes a los grupos profesionales participantes.

6.1.13. El expositor está obligado a atender su stand y permanecer con los productos expuestos durante todo el período y horarios de apertura del certamen. El incumplimiento de esta normativa podría significar la pérdida del derecho de renovación preferencial del espacio adjudicado.

6.1.14. Queda totalmente **prohibida la venta directa** de cualquier tipo de artículos que se exhiban en la feria.

6.1.15. El expositor autoriza a IFEMA MADRID la eventual reproducción total o parcial de los productos expuestos en su material promocional.

6.1.16. El expositor se compromete a respetar las reglas y directrices de protección del medio ambiente.

6.1.17. Están prohibidas las actividades que puedan molestar a otros expositores, no pudiendo sobrepasar los 60 decibelios.

6.1.18. El agua que se utilice para cocinar, tratar alimentos o para limpiar objetos que entran en contacto directo con alimentos deberá ser obtenida de grifos adecuadamente higiénicos. Está prohibido sacar agua de los servicios.

6.2. COEXPOSITORES

6.2.1. INSCRIBIR COEXPOSITORES

Los expositores titulares de un stand podrán dar de alta empresas como coexpositores que participan en el evento exponiendo dentro de su mismo espacio.

Para ello deberán darlas de alta como "Inserciones adicionales en el catálogo" desde el correspondiente menú de catálogo de **Zona Expo** online y se beneficiarán del branding y visibilidad.

Una vez dado de alta el coexpositor, por parte del expositor, este tiene que cumplimentar la Solicitud de Participación para confirmar su participación.

Cada inserción adicional o alta de cada coexpositor implica la contratación de una inserción adicional **Pack Marketing y Comunicación** (WIFI + alta LIVE Connect - Plan Conecta) cuyo importe es de 500€*+ IVA.

En las participaciones agrupadas sólo se autorizará la presencia de empresas de los sectores de esta área, sean expositores directos o coexpositores.

6.2.2. ACCESO A ZONA EXPO

La empresa coexpositora podrá acceder a la **Zona Expo**, con el email que se haya dado de alta en la Solicitud de Participación.

6.2.3. SERVICIOS AL COEXPOSITOR

Servicios incluidos en la condición de coexpositor con la contratación de inserción adicional:

- **Alta de la ficha de empresa como coexpositor** asociado al expositor titular en el listado oficial de empresas expositoras interactivo online: listado oficial de expositores accesible en la plataforma LIVE Connect y ifema.es/meat-attraction, que permite a expositores y visitantes preparar la feria con antelación.

La ficha de cada coexpositor incluye datos de contacto, video o imagen, logo, información general de la empresa, actividad, productos, documentos y enlaces, notas de prensa del expositor y stand en la feria. Los participantes en LIVE Connect pueden realizar búsquedas avanzadas y alfanuméricas, recibir recomendaciones de empresas expositoras que pueden interesarles según su perfil, marcar empresas como favoritas, chatear o solicitarles una cita por videoconferencia o en feria.

- **Acceso a LIVE Connect para 1 usuario**, miembro de la empresa coexpositora, para completar el perfil de su empresa y su perfil personal. Este usuario recibirá los chats, las solicitudes de contacto y las peticiones de cita efectuadas a su perfil o al de su empresa.

- **Posibilidad de incluir 5 productos asociados a la empresa.**

- **La presencia de la empresa coexpositora en los siguientes elementos de visibilidad y branding y localización en feria:**

- **Planeros en pabellones:** plano con el listado de expositores del pabellón y sus stands situado en la entrada de cada uno de los pabellones.

- **Dos pases de coexpositor.**

- **Conexión WI-FI Premium para 3 usuarios:** durante toda la feria (estas conexiones solo funcionarán con dispositivos que permitan la conexión en la banda de 5 GHz). 3 contraseñas que se habilitan para toda la feria hasta el último día de desmontaje y se envían por mail a la dirección del coexpositor con una antelación mínima de 48 horas.

El servicio incluye soporte técnico para atender cualquier incidencia.

Tarifa inserción adicional Pack Marketing y Comunicación + alta LIVE Connect - Plan Conecta 500€*

(*) Empresas establecidas en el territorio español (excluyendo Canarias, Ceuta y Melilla): 10% de IVA no incluido. Para el resto de las empresas esta operación queda no sujeta a IVA español. En caso de empresas de la Unión Europea, el expositor será responsable del IVA que, en su caso, se devengue en su país de establecimiento.

6.3. MONTAJE DE STANDS

6.3.1. CONTRATACIÓN DE SÓLO SUELO, SUELO+STAND y SUELO + STAND PREMIUM

Todas las empresas estarán obligadas a realizar un montaje de su stand, que incluya como mínimo las paredes medianeras con la pared del pabellón y con los stands colindantes, según su ubicación.

Por motivos de **seguridad**, y como medida preventiva de carácter general y permanente por concurrencia de actividades, **es obligatorio el porte de casco de protección, chaleco de alta visibilidad y calzado de seguridad durante las fases de montaje y desmontaje de ferias y eventos en todas las áreas de exposición.**

Durante el montaje no es necesario portar pases, por lo que no existen pases de montador.

No podrán iniciarse los trabajos de montaje sin la previa cumplimentación y envío a IFEMA del Protocolo «Prevención de Riesgos Laborales y Coordinación de Actividades Empresariales» disponible en la web de IFEMA MADRID ifema.es - Expositores - Normas de Participación - Formularios (Artículo 15 de las normas generales de participación en certámenes organizados por IFEMA MADRID).

NORMATIVA DE SEGURIDAD LABORAL- COORDINACIÓN DE ACTIVIDADES EMPRESARIALES del REGLAMENTO GENERAL DE PARTICIPACIÓN DE EXPOSITORES EN CERTÁMENES ORGANIZADOS POR IFEMA MADRID).

Normativa de circulación y estacionamiento de vehículos durante el certamen: en el interior del recinto ferial está expresamente prohibido

mantener vehículos estacionados en las áreas de carga y descarga de forma que sólo podrán estacionarse en las zonas habilitadas para ello, abonando en su caso la tarifa correspondiente. Una vez inaugurado el certamen, no está permitido circular con ningún vehículo por el interior de los pabellones y la avenida, salvo autorización expresa de IFEMA MADRID (artículo 14 de las disposiciones generales de las **Normas generales de participación de IFEMA MADRID**).

6.3.2 DERECHOS DE MONTAJE

Para ser más eficientes y poder brindarle un mejor servicio, evitando incidencias en los montajes, a partir del **1 de octubre de 2024** aplicaremos el recargo de contratación de última hora a la contratación de los derechos de montaje, tal como sucede con el resto de nuestros servicios. Este recargo incrementa el precio en un 25% cuando la contratación se realice durante la semana previa (7 días anteriores) al inicio del montaje, durante el montaje, celebración y desmontaje.

Le recordamos que los derechos de montaje se aplican a los montajes de diseño libre y que pueden ser contratados con un 5% de descuento si la contratación se realiza hasta 30 días antes del comienzo del montaje de la feria. Para contratar servicios, deberá dirigirse a través de nuestro canal online, al que podrá acceder desde el siguiente enlace: Commerce.

(*) Empresas establecidas en el territorio español (excluyendo Canarias, Ceuta y Melilla): 10% de IVA no incluido. Para el resto de empresas esta operación queda no sujeta a IVA español. En caso de empresas de la Unión Europea, el expositor será responsable del IVA que, en su caso, se devengue en su país de establecimiento.

7. Servicios Complementarios

Una vez que el espacio para su participación haya sido adjudicado, podrá acceder a **Zona Expo** con el email que haya incluido en su **Solicitud de Participación**.

ZONA EXPO: Área online e interactiva privada para la gestión de su participación en Meat Attraction.

¿Quieres construir tu stand con nosotros?

Para expositores que han contratado solo suelo:

Servicio integral de diseño de stands: IFEMA MADRID ofrece además de los stands modulares un **servicio integral**, con nuestra máxima garantía y totalmente adaptado a sus necesidades. Nos hacemos cargo de la planificación de su espacio, el diseño, el montaje y el desmontaje. Solicite, gratuitamente y sin compromiso, un proyecto adaptado a sus necesidades enviando un email a infodesign@ifema.es

Recomendaciones para diseño y construcción de stands de diseño libre. Consulte las recomendaciones y normativa actualizada en ifema.es/soporte

QUIERO SABER MÁS

Publicidad Exterior y Digital

Proyectos de publicidad adaptados a tus necesidades

- Promociona tu marca antes, durante y después del evento
- Capta a nuevos clientes a través de las mejores segmentaciones B2B del mercado.

MAS INFORMACIÓN AQUÍ

Decoración gráfica para stands modulares

Para expositores que quieren personalizar su stand

El servicio incluye la gestión del proyecto de decoración de tu stand desde la definición inicial hasta la instalación

Puede personalizar su stand modular con nuestro servicio de Decoración Grafica de Stands decoraciongrafica@ifema.es

Ofrecemos gran diversidad de materiales para instalar en tu stand: foam, fórex, vinilos, lonas, y otras alternativas que encajan con distintos tipos de formatos. Instalamos sobre las paredes o sobre el mobiliario como mostradores, vitrinas u otros.

Puede contratar servicios y mobiliario del Catálogo de Servicios de IFEMA MADRID, o encontrar más información en [Zona Expo](#).

Patrocinios

MEAT ATTRACTION propone una serie de acciones promocionales y patrocinios que otorgarán una visibilidad adicional destacada y permitirán desarrollar acciones de alto impacto ante el público profesional ,nacional e internacional que visita la feria:

- Región Invitada; Innovation Hub, Factoría Chef, Red WIFI, Plazas de Descanso, Business Center, Foros, etc.

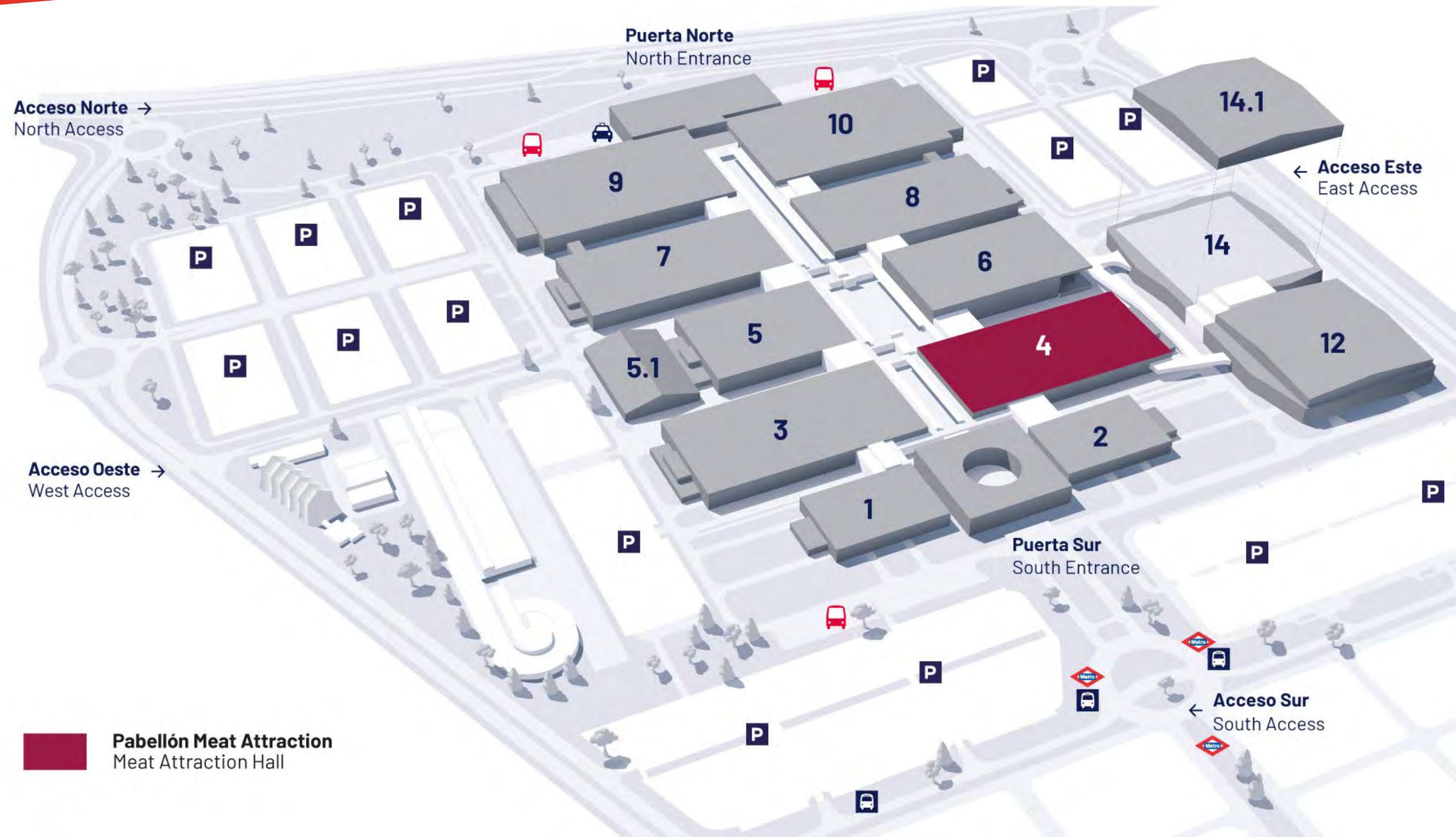
CONSULTAR POSIBLES PATROCINIOS (patrocinios@ifema.es)

Meat Attraction



8. Plano

Meat Attraction



9. Fechas Importantes

Cuándo	Qué	Cómo	Quién le atiende
Hasta el 30 de mayo	Solicitud de participación	<ul style="list-style-type: none"> Envío de la solicitud de participación de expositores de Meat Attraction 2025. Cumplimentar on-line la solicitud y enviar copia del pago de la cuota de reserva de espacio y/o de los importes correspondientes a la participación en LIVE Connect a servifema@ifema.es 	Dirección del certamen: ifema.es/meat-attraction Atención al Cliente (Expositores): (+34) 91 722 30 00 atencionalcliente@ifema.es
Desde el 30 de mayo	Solicitud de participación	<ul style="list-style-type: none"> Continuación del proceso de recepción de solicitudes de participación para expositores de Meat Attraction 2025 y nuevos expositores. Ofertas, confirmación de espacios y envío de contratos. 	Dirección del certamen: ifema.es/meat-attraction Atención al Cliente (Expositores): (+34) 91 722 30 00 atencionalcliente@ifema.es
29 de septiembre 25 de enero	Pagos	<ul style="list-style-type: none"> 29 de septiembre- 50% del importe del espacio descontando la cuota de reserva. 25 de enero - 100% del importe del espacio y servicios contratados. 	Servifema: servifema@ifema.es Atención al Cliente (Expositores): (+34) 91 722 30 00 atencionalcliente@ifema.es
Hasta el 29 de noviembre	5% de descuento por pronto pago	Puede beneficiarse de un 5% de descuento sobre el suelo, realizando el 100% de espacio antes del 29 de noviembre.	Servifema: servifema@ifema.es Atención al Cliente (Expositores): (+34) 91 722 30 00 atencionalcliente@ifema.es
Hasta el 30 de noviembre	Programa de Invitados	<ul style="list-style-type: none"> Programa de compradores extranjeros /International Hosted Buyers (para expositores del área Área Producto). Enviar el formulario correspondiente 	(+34) 91 722 53 58 hb2.ifema@ifema.es

9. Fechas Importantes

Cuándo	Qué	Cómo	Quién le atiende
Hasta el 11 de enero	Proyectos diseño libre	<ul style="list-style-type: none"> Fecha límite para la subida de los proyectos de diseño libre a la <u>Zona Expo</u>. Si el proyecto lleva elementos colgados tienen que presentar un proyecto independiente y tienen que enviarlo a inspeccion.rigging@ifema.es 	Secretaría Técnica Atención al Cliente (Expositores): (+34) 91 722 30 00 atencionalcliente@ifema.es
	Personalización de stands modulares	<ul style="list-style-type: none"> Presentar los proyectos decoración interior de stands modulares. Elegir colores de pared (Suelo + Stand Premium) y moqueta (Suelo + Stand Basic y Suelo + Stand Premium) en <u>Zona Expo</u>. Comunicar la rotulación en <u>Zona Expo</u> (Suelo + Stand Basic y Suelo + Stand Premium) Deberán de consultar en la <u>Zona Expo</u> el proyecto del stand modular, o subir el mismo con las modificaciones estipuladas antes del 11 de enero. 	Secretaría Técnica Atención al Cliente (Expositores): (+34) 91 722 30 00 atencionalcliente@ifema.es
	Contratación de servicios	<ul style="list-style-type: none"> Contratación de servicios con un 5% de descuento. 	Atención al Cliente (Expositores): (+34) 91 722 30 00 atencionalcliente@ifema.es
Hasta el 4 de enero	Actividades expositores	<ul style="list-style-type: none"> Cumplimentar los formularios para: MEAT NEXT INNOVATION HUB FACTORIA CHEF 	Dirección del certamen: meatattraction@ifema.es

9. Fechas Importantes

Cuándo	Qué	Cómo	Quién le atiende
A partir del 13 de febrero	Contratación de derechos de montaje	<ul style="list-style-type: none"> Contratación de derechos de montaje con un 25% de incremento 	Atención al Cliente (Expositores): (+34) 91 722 30 00 atencionalcliente@ifema.es
A partir del 20 de febrero	Contratación de servicios	<ul style="list-style-type: none"> Contratación de servicios con un 25% de incremento 	Atención al Cliente (Expositores): (+34) 91 722 30 00 atencionalcliente@ifema.es
Del 20 al 23 de febrero	Montaje de stands	<ul style="list-style-type: none"> Días 20 y 21 de 8:30 a 21:30h. Días 22 y 23 de 8:30 a 19:30h. 	
El 24 de febrero	Entrega de stands modulares	<ul style="list-style-type: none"> De 8:30 a 21:30h. 	
	Entrada de mercancías	<ul style="list-style-type: none"> De 8:30 a 21:30h. A partir de las 19:00 horas sólo se podrá efectuar la entrada por las puertas peatonales, cerrando los portones de mercancías para proceder a la instalación de moqueta reciclable. 	
Del 25 al 27 de febrero	Celebración de la feria	<ul style="list-style-type: none"> 25 y 26 de febrero: Apertura a los visitantes profesionales de 9:30 a 18:30h. 27 de febrero: Apertura a los visitantes profesionales de 9:30 a 16h. Entrada de los expositores desde las 8:30h. y salida hasta las 20h. 	
El 27 de febrero	Salida de mercancías	<ul style="list-style-type: none"> Día 27 de febrero de 16:30 a 18:30 sólo se podrá efectuar la salida por las puertas peatonales para proceder a la retirada de moqueta reciclable. 	
Día 28 de febrero y 1 de marzo	Desmontaje de stands	<ul style="list-style-type: none"> Día 28 de febrero en horario de 8:30 a 21:30h. Día 1 de marzo en horario de 8:30 a 19:30h. 	

Departamento	Pregúnteme sobre	Contacto
Dirección del Certamen	<ul style="list-style-type: none"> • Contratación de espacio • Temas generales de la participación en la feria • Pases de expositor • Invitaciones de visitante profesional • Actividades y foros en feria 	<p>(+34) 619 71 31 14 mjs@ifema.es</p>
Directora: <ul style="list-style-type: none"> • M^a José Sánchez 		<p>(+34) 689 21 07 99 ruthg@ifema.es</p>
Gerente Comercial: <ul style="list-style-type: none"> • Ruth García 		<p>(+34) 627 371 323 calonso@ifema.es</p>
Coordinadora: <ul style="list-style-type: none"> • Candelas Alonso 		<p>(+34) 638 42 57 17 corcoles@ifema.es</p>
Secretaría: <ul style="list-style-type: none"> • Sonia Córcoles 		

Departamento	Pregúnteme sobre...	Contacto
Facturación, Contratación de Servicios y Atención al Cliente	<ul style="list-style-type: none"> • Contratación de servicios. • Pases de expositor. • Invitaciones de visitante profesional. 	<p>(+34) 91 722 30 00 atencionalcliente@ifema.es</p>
Servifema	<ul style="list-style-type: none"> • Facturación de servicios. • Cobros. 	<p>(+34) 91 722 30 00 servifema@ifema.es</p>
Dirección de Servicios Feriales Secretaría Técnica	<ul style="list-style-type: none"> • Labores de soporte técnico a expositores y montadores. • Revisión de proyectos de montaje de stands. • Soluciones a los problemas técnicos durante la actividad ferial. 	<p>(+34) 91 722 30 00 atencionalcliente@ifema.es</p>
Convenciones y congresos	<ul style="list-style-type: none"> • Alquiler de los diferentes espacios de reuniones y convenciones del recinto ferial, tanto durante las ferias como fuera de las mismas. • Coordinación de actividades extraferiales. 	<p>(+34) 91 722 30 00 convenciones@ifema.es</p>
Relaciones Institucionales y Protocolo	<ul style="list-style-type: none"> • Visitas institucionales. • Visitas guiadas. • Protocolo de todos los actos. • Relaciones institucionales. 	<p>(+34) 91 722 30 00 relacionesinstitucionales@ifema.es</p>

Departamento	Pregúnteme sobre...	Contacto
Seguridad y Autoprotección	<ul style="list-style-type: none"> • Seguridad general. • Accesos al Recinto Ferial. • Aparcamientos. 	<p>(+34) 91 722 30 00 <u>dseguridad@ifema.es</u></p>
Servicio Médico y Emergencias de Seguridad	<ul style="list-style-type: none"> • Emergencias (seguridad y médicas). • Atención sanitaria a expositores y visitantes durante la celebración de ferias, montajes y desmontajes. 	<p>(+34) 91 722 30 00</p>
Publicidad Exterior	<ul style="list-style-type: none"> • Contratación de soportes publicitarios en el recinto ferial. 	<p>(+34) 91 722 30 00 <u>publicidad@ifema.es</u></p>
Telecomunicaciones	<ul style="list-style-type: none"> • Información previa a la contratación de líneas de teléfono y fax, líneas RDSI, conexiones de banda ancha por cable, WI-FI u otras. • Asesoramiento técnico y configuración. 	<p><u>telecomunicaciones@ifema.es</u></p>

Departamento	Contacto		
Representaciones Internacionales	José Antonio Rodríguez Priego IFEMA MADRID, Deutsche Vertretung	Alemania, Suiza y Austria	(+49) 162 295 17 51 dach@ifema.es
	Ton Willemse Intraservice bv	Benelux (Bélgica, Países Bajos y Luxemburgo)	(+31) 180 32 13 46 benelux@ifema.es
	Marcelo Vitali How2Go Consultoría de Internacionalización	Brasil	(+55) 11941684218 brasil@ifema.es
	Osvaldo Cabrera Osvaldo Cabrera y Cía Ltda	Chile	(+56) 9 95350861 chile@ifema.es
	Susana Fernández Pérez Madrid Outsourcing Solutions Co Limited	China, Corea del Sur, Hong Kong, Japón, Singapur, Taiwan	(+86) 21 525 85 004/5 ifema.china@madridinternational.cn
	Pamina González How2Go Consultoría de Internacionalización	Colombia y Perú	(+57) 300 267 0793 colombia@ifema.es peru@ifema.es

Departamento	Contacto		
<p>Representaciones Internacionales</p>	<p>Giorgio La Ferla Paralleli Trade Fairs srl</p>	<p>Italia y San Marino</p>	<p>(+39) 366 3596779 fiere@paralleli.eu la.ferla@paralleli.eu</p>
	<p>Ayin Decer How2Go Consultoría de Internacionalización</p>	<p>Mexico</p>	<p>(+52) 771 795 4811 mexico@ifema.es</p>
	<p>Ricardo Illera How2Go Consultoría de Internacionalización</p>	<p>Norte de África (Marruecos, Argelia, Túnez y Egipto)</p>	<p>(+212) 623 807 448 n.afrique@ifema.es</p>
	<p>Nuno Almeida NFA, Lda.</p>	<p>Portugal</p>	<p>(+351) 213 86 85 17/8 portugal@ifema.es</p>
	<p>Louisa Criscenti-Brown Elsie B Sales & Marketing</p>	<p>Reino Unido, Irlanda</p>	<p>(+44) 0 7971 280870 ukireland@ifema.es</p>
	<p>Julie Ricard</p>	<p>Francia</p>	<p>(+33) 142613310 (+33) 665725137 france@ifema.es</p>

11. Gestión de la sostenibilidad en IFEMA MADRID

Meat Attraction

En IFEMA MADRID estamos plenamente comprometidos con la sostenibilidad y con la consecución de los objetivos de desarrollo sostenible (en adelante ODS) de la Organización de Naciones Unidas integrándolos en nuestra gestión estratégica empresarial y en nuestra cultura.

La política de sostenibilidad de IFEMA MADRID se proyecta principalmente en los siguientes ODSs: N.º 8, 9, 11, 12, 13, 16 y 17.

NORMATIVA ISO CERTIFICADA POR IFEMA MADRID:

- ISO 9001: Gestión de la Calidad.
- ISO 20121: Gestión de la Sostenibilidad de Eventos.
- ISO 14001: Gestión Ambiental.
- ISO 50001: Gestión Energética.
- ISO 22320: Gestión de Emergencias.

ACCIONES EN IFEMA MADRID PARA REDUCIR LAS EMISIONES DE GASES Y SER MÁS EFICIENTES:

- Energía eléctrica origen 100% renovable certificada.
- Instalación de geotermia en edificio Puerta sur.
- Iluminación de bajo consumo en pabellones y en nuestros stands modulares.
- Control de la temperatura en los sistemas de climatización.

IFEMA MADRID cuenta con los sellos “calculo” y “reduzco” en los alcances 1 y 2 de la Huella de Carbono.

GESTIÓN DE RESIDUOS:

- El expositor/montador es el productor de los residuos que genera, luego será responsable de su retirada y gestión. La gestión de residuos generados por el expositor se recoge en el artículo 35 de las Normas Generales de Participación.
- Ofrecemos un servicio a los expositores que incluye la retirada y gestión de los residuos generados por el expositor/montador.

RECICLAJE DE MOQUETA:

IFEMA MADRID recicla el 100% de la moqueta utilizada en pasillos y áreas comunes. Para ello es imprescindible iniciar su retirada antes del comienzo del desmontaje, lo que implica una distribución por franjas, en lugar de cubrir como anteriormente todo el espacio.

Con ello, podemos garantizar su transformación en nueva materia prima para la fabricación posterior de otros productos.

MOVILIDAD SOSTENIBLE:

IFEMA MADRID cuenta con: acceso en transporte público cercano a las instalaciones (metro y autobús), parking para coches eléctricos con suministro eléctrico 100% renovable, así como un área de aparcamiento para bicicletas y patinetes.

GUÍA DE PARTICIPACIÓN SOSTENIBLE EN FERIAS/EVENTOS:

IFEMA MADRID ha publicado en su página web la Guía de Participación Sostenible en Ferias para expositores. Le recomendamos su lectura antes de comenzar la preparación de su participación: ifema.es/nosotros/calidad-sostenibilidad



Gracias

